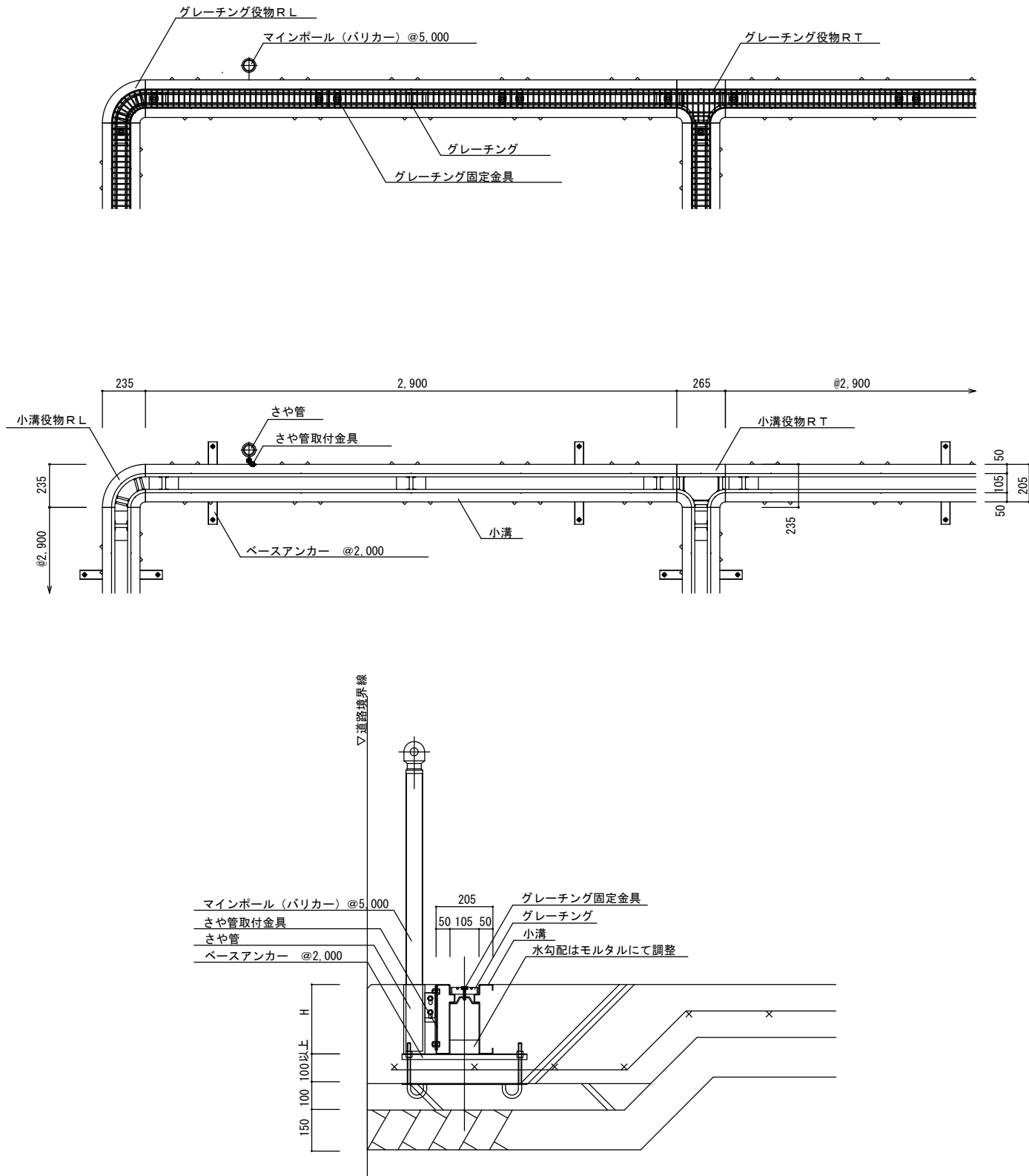
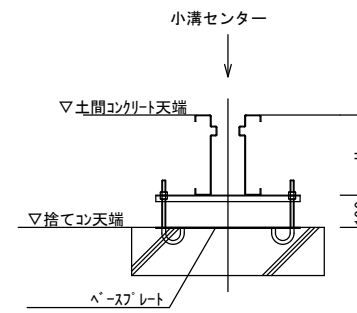


小溝 配置例 (グレーチング共)

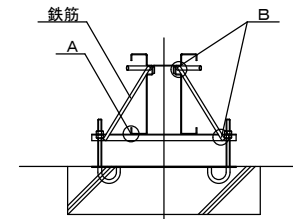


施工要領書 (小溝)



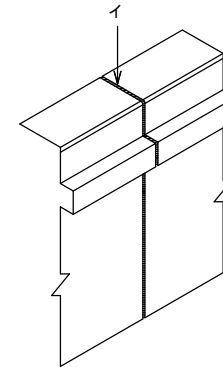
<①ベースアンカー取付>

1. 捨てコン打設時にベースアンカーのベースプレートの天端が見える程度で2mピッチで小溝のセンターに設置していく。
- ※捨てコン天端は、土間コンクリート天端より使用小溝の高さ+100下がりにする。



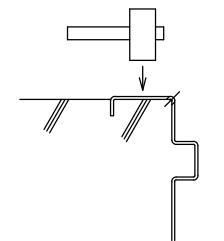
<②小溝取付>

1. 建設会社にて遣方を設置
2. 監督立会いにより小溝のセンター及びコンクリート仕上位置の確認。
3. 基準糸 (ピアノ線が最適) 張り。
4. 小溝を各位置に配る。
5. 小溝用の8mmボルト (付属品) にて仮組みをする。
6. 通りを見てベースアンカーと小溝 (A部分) を溶接する。
7. 転倒防止用として、B部分を鉄筋にて溶接する。(鉄筋は、前もってご準備下さい。)
8. 小溝接合部のネジを本締め。(必要以上に強く締めない)
9. 接合部 (イ) に隙間が開く場合は溶接にて接合し、サンダーにて仕上げる。



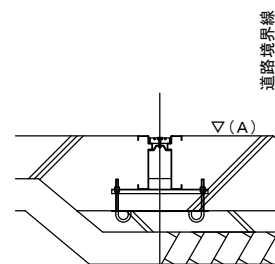
<③さや管取付>

1. サヤ管取付は小溝の高さに合ったサヤ管取付金物を使用し、小溝の上下リブに挟み込み垂直に取り付ける。
2. サヤ管をサヤ管取付金具にボルトにて仮止めしサヤ管上部をコンクリート仕上げ面に合わせ垂直になるよう締め付ける。その後上部に赤いキャップを取り付ける。
- ※赤いキャップがついている事を確認する。
- ※赤いキャップはコンクリート打設時内部にコンクリートが入るのを防止する為なので、コンクリートが固まったら一度取って中を確認し、再度蓋をして最後の清掃時に取るとゴミが入らずにすむ。



<④舗装コンクリート打設時の注意点>

1. 舗装コンクリート打設時は小溝上部を軽く叩いてエア抜きする。小溝上部の穴よりコンクリートが出だしたらエア抜き完了。
2. 小溝内部よりコンクリートが上るようでしたら溝底まで一度打ち、他の打設をし、その後上部仕上げ面まで打設をすると道路側 (A) が乾燥による沈下がすくなくすむし、溝内部の吹き上がりもない。
3. コンクリート打設後、水刷毛で小溝についたノロを取っておくと仕上げ塗装がスムーズに行える。



<⑤グレーチング取付>

1. 小溝底モルタル塗り、及び小溝の塗装 (小溝は錆止にて出荷) が終わって全体の清掃が完了した時点で、グレーチングを取り付ける。
2. グレーチング固定金物は、グレーチング一枚につき両端近くで二個使用。13mmのボックスレンチで締め付ける。

錆止め塗装仕上げ製品は、必ず仕上げ塗装を施してください。

※ヒロテツ金物は実用新案及び特許取得済みです。

|      |   |  |  |  |  |   |    |         |      |            |      |      |
|------|---|--|--|--|--|---|----|---------|------|------------|------|------|
| 変更訂正 | △ |  |  |  |  |   |    |         |      |            |      |      |
|      | △ |  |  |  |  |   |    |         |      |            |      |      |
|      | △ |  |  |  |  |   |    |         |      |            |      |      |
|      | △ |  |  |  |  |   |    |         |      |            |      |      |
|      |   |  |  |  |  | <b>ヒロテツ工業株式会社</b><br>本社 広島市西区商工センター3-5-9 TEL 082-501-3100<br>東京本部 東京都千代田区神田三崎町1-3-12-5F TEL 03-5577-6017<br>東北営業所 宮城県仙台市青葉区本町1-12-9F TEL 022-226-7056<br>中部営業所 愛知県名古屋市中区栄4-3-26-5F TEL 052-241-7725<br>近畿営業所 大阪府大阪市北区天満1-19-4-9F TEL 06-6335-9667 |    | 御承認     | 製図   | 年・月・日      | 工事名称 | 図面No |
|      |   |  |  |  |  | 縮尺  | 担当 | 2020/07 | 図面名称 | 施工要領書 (小溝) |      |      |